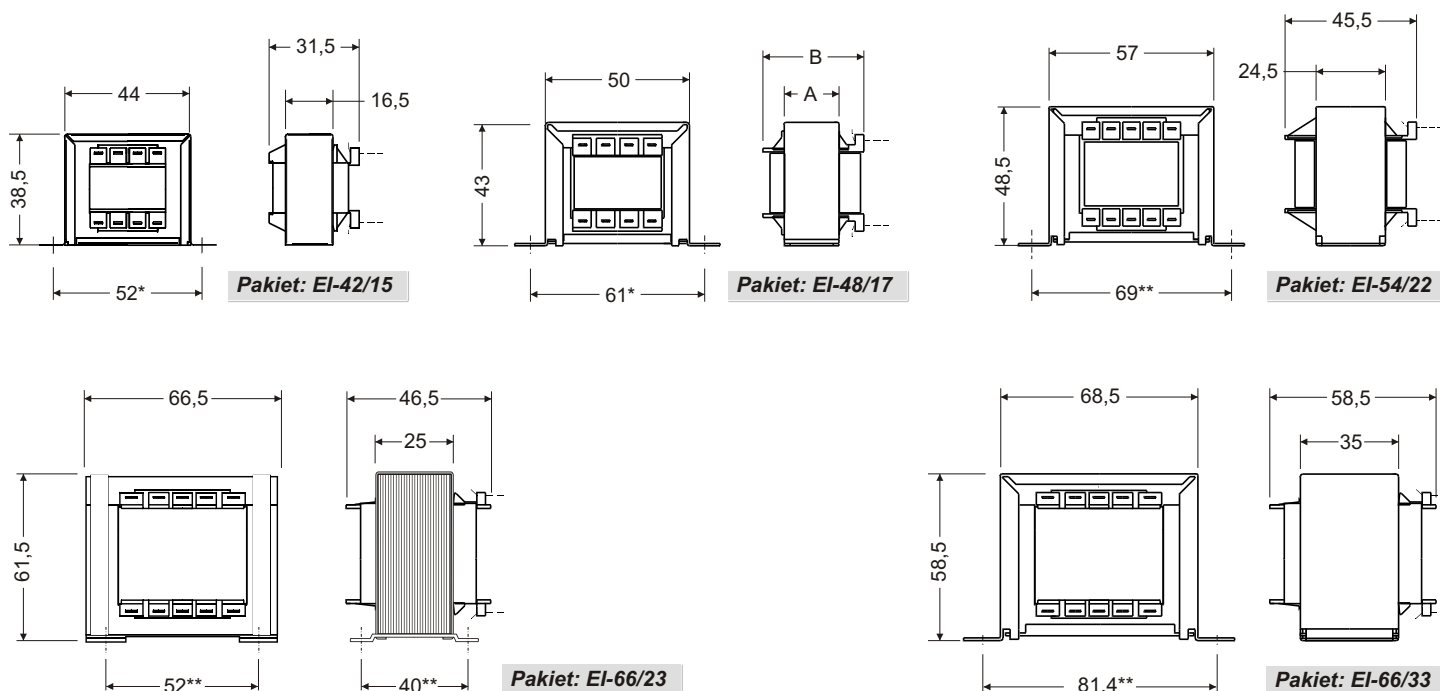


TRANSFORMATORY RADIOELEKTRONICZNE GŁOŚNIKOWE



Wymiar oznaczony symbolem (*) podaje rozstaw otworów montażowych (fasolka) dla śruby/wkręta M3

Wymiar oznaczony symbolem (**) podaje rozstaw otworów montażowych (fasolka) dla śruby/wkręta M4

Oznaczenie - wykonanie	Referencja	Magnetowód	Wymiary zależne od grubości pakietu
TG-100V/4Ω-8Ω-1W-2W-4W	2715-003-001	Pakiet: EI-42/15	
TG-100V/4Ω-8Ω-1,5W-3W-6W (Dodatkowe przewody)	2715-001-001	Pakiet: EI-42/15	
TG-100V/4Ω-8Ω-1,5W-3W-6W	2715-001-004	Pakiet: EI-42/15	
TG-100V/4Ω-8Ω-0,75W-1,5W-3W-6W (Dodatkowe przewody)	2715-016-001	Pakiet: EI-42/15	
TG-100V/4Ω-8Ω-0,75W-1,5W-3W-6W	2715-016-005	Pakiet: EI-42/15	
TG-100V-70V/8Ω-0,75W-1,5W-3W-6W	2715-020-004	Pakiet: EI-42/15	
TG-50V/4Ω-8Ω-1,5W-3W-6W	2715-002-001	Pakiet: EI-42/15	
TG-100V/4Ω-8Ω-1,5W-3W-6W-10W (Dodatkowe przewody)	2715-104-001	Pakiet: EI-48/17	A=19mm; B=35mm
TG-100V/4Ω-8Ω-1,5W-3W-6W-10W	2715-104-004	Pakiet: EI-48/17	A=19mm; B=35mm
TG-100V/4Ω-8Ω-2,5W-5W-10W	2715-103-001	Pakiet: EI-54/22	
TG-100V/4Ω-8Ω-5W-7,5W-10W-15W	2715-105-001	Pakiet: EI-48/17	A=19mm; B=35mm
TG-100V/4Ω-8Ω-5W-10W-15W-20W (Dodatkowe przewody)	2715-155-001	Pakiet: EI-54/22	
TG-100V/4Ω-8Ω-5W-10W-15W-20W	2715-155-004	Pakiet: EI-54/22	
TG-100V/4Ω-8Ω-5W-10W-20W-25W	2715-158-001	Pakiet: EI-54/22	
TG-100V/4Ω-8Ω-7,5W-15W-30W	2715-252-001	Pakiet: EI-66/23	
TG-100V/20Ω-7,5W-15W-30W	2715-156-001	Pakiet: EI-54/22	
TG-100V/4Ω-5,3Ω-8Ω-7,5W-15W-30W-50W (Dodatkowe przewody)	2715-253-001	Pakiet: EI-66/33	