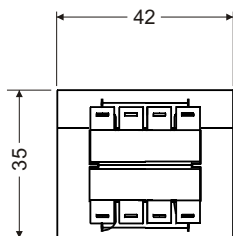
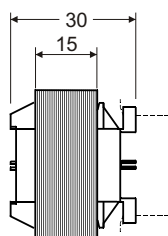


TRANSFORMATORY MOCY SEPARACYJNE (TS), BEZPIECZEŃSTWA (TB)

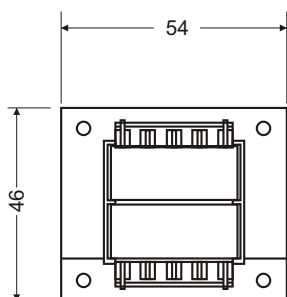
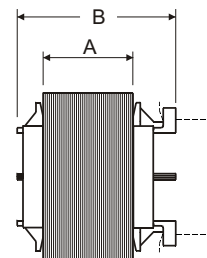
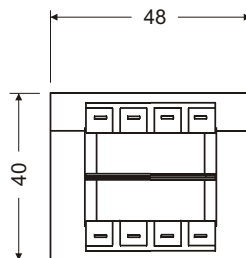
wg PN-EN 61558



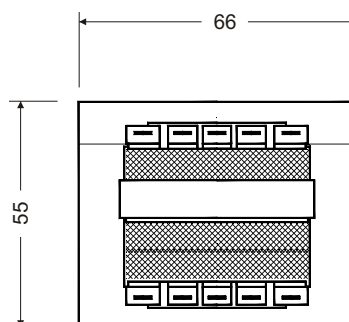
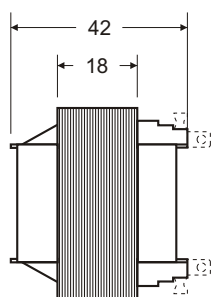
Pakiet: EI-42/15



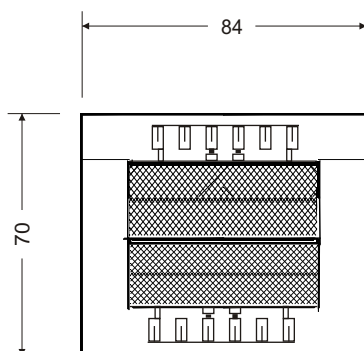
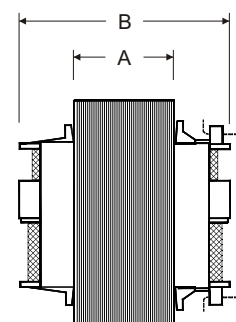
Pakiet: EI-48/A



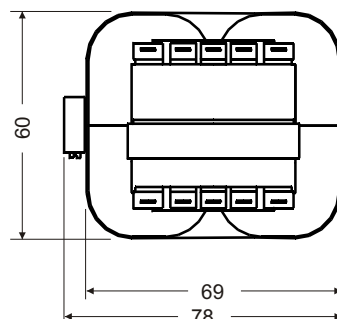
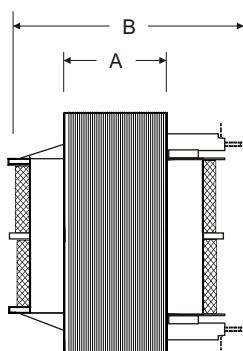
Pakiet: EI-54/18



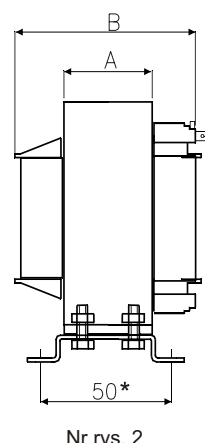
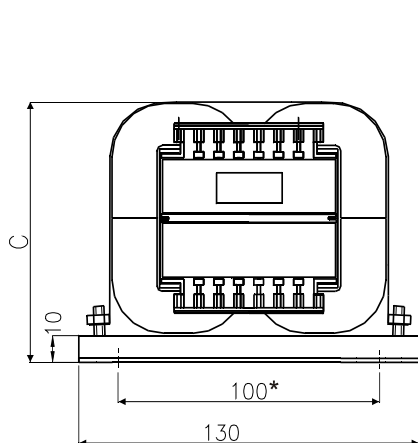
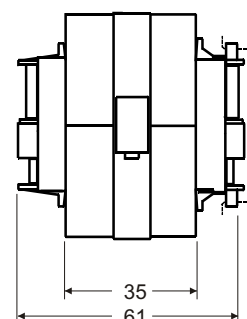
Pakiet: EI-66/A



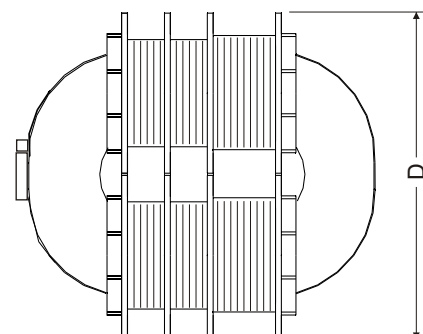
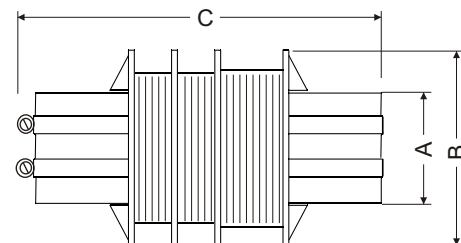
Pakiet: EI-84/A



Nr rys. 1



Nr rys. 2



Nr rys. 3

Wymiar oznaczony symbolem (*) podaje rozstaw otworów montażowych dla śruby/wkręta M4
Wymiary gabarytowe Transformatorów separacyjnych i bezpieczeństwa na kształtkach EI
jak dla Transformatorów sieciowych radioelektronicznych.
Rodzaj wyprowadzeń: konektory wsuwkowe, szpilkowe; drutem własnym w koszulce.

TRANSFORMATORY MOCY SEPARACYJNE (TS), BEZPIECZEŃSTWA (TB)

wg PN-EN 61558

Oznaczenie	Napięcie zasilania- Moc wyjściowa w stanie jałowym	Napięcie wyjściowe pod obciążeniem (przykładowe)	Magnetowód	Numer rysunku	Wymiary gabarytowe [mm]
TS-230V/xx-13VA TB-230V/xx-13VA	~230V/50Hz - 13VA	xx: 12; 15,3 [V]	Pakiet: EI-48/28		A=28 B=49
TS-230V/xx-20VA TB-230V/xx-20VA	~230V/50Hz - 20VA	xx: 12; 20; 21 [V]	Pakiet: EI-48/35		A=35 B=60
TS-230V/xx-20VA TB-230V/xx-20VA	~230V/50Hz - 20VA	xx: 6; 12 ; 2x6 ; 2x12 [V]	Pakiet: EI-66/23		A=23 B=50
TS-230V/xx-50VA TB-230V/xx-50VA	~230V/50Hz - 50VA	xx: 6; 2x6; 12; 14; 2x12; 24; 2x28; 110[V]	Pakiet: EI-66/35,5		A=35,5 B=61
TS-230V/xx-80VA TB-230V/xx-80VA	~230V/50Hz - 80VA	xx: 6; 2x6; 12; 13; 2x12; 22; 24; 110 [V]	Rdzeń taśmowy cięty	1	
TS-230V/xx-100VA TB-230V/xx-100VA	~230V/50Hz - 100VA	xx: 2x6; 2x7; 12; 14; 2x12; ; 24; [V]	Pakiet: EI-66/52,5		A=52,5 B=78
TS-230V/xx-120VA TB-230V/xx-120VA	~230V/50Hz - 120VA	xx: 2x6; 2x12; 2x14; ; 24; [V]	Pakiet: EI-84/42		A=42 B=76
TS-230V/xx-160VA TB-230V/xx-160VA	~230V/50Hz - 160VA	xx: 12; 2x12; 24 [V]	Rdzeń taśmowy cięty	2	A=34,5; B=72; C=97
TS-230V/xx-200VA TB-230V/xx-200VA	~230V/50Hz - 200VA	xx: 12; 2x12; 24 [V]	Rdzeń taśmowy cięty	2	A=41; B=76; C=85
TS-230V/xx-230VA TB-230V/xx-230VA	~230V/50Hz - 230VA	xx: 12; 2x12; 2x15; 24 [V] przewód własny	Pakiet: EI-84/60		A=60 B=76
TS-230V/xx-250VA TB-230V/xx-250VA	~230V/50Hz - 250VA	xx: 12; 2x12; 24 [V] przewód własny	Rdzeń taśmowy cięty	2	A=37,5; B=85; C=98
TS-230V/xx-250VA TB-230V/xx-250VA	~230V/50Hz - 250VA	xx: 12; 2x12; 24 [V]	Rdzeń taśmowy cięty	2	A=41; B=76; C=85
TS-230V/xx-340VA TB-230V/xx-340VA	~230V/50Hz - 340VA	xx: 12; 2x12; 24 [V]	Rdzeń taśmowy cięty	2	A=50; B=88; C=97
TS-230V/xx-500VA TB-230V/xx-500VA	~230V/50Hz - 500VA	xx: 12; 2x12; 24 [V] przewód własny	Rdzeń taśmowy cięty	2	A=45,5; B=85; C=98
TS-230V/xx-800VA TB-230V/xx-800VA	~230V/50Hz - 800VA	xx: 4x12 [V]	Rdzeń taśmowy cięty	3	A=51; B=92; C=194; D=165
TS-230V/xx-900VA TB-230V/xx-900VA	~230V/50Hz - 900VA	xx: 2x12; 2x13; 2x15 [V] przewód własny	Rdzeń taśmowy cięty	2	A=60; B=100; C=97
TS-230V/xx-1200VA TB-230V/xx-1200VA	~230V/50Hz - 1200VA	xx: 4x12 [V]	Rdzeń taśmowy cięty	3	A=61; B=102; C=194; D=165